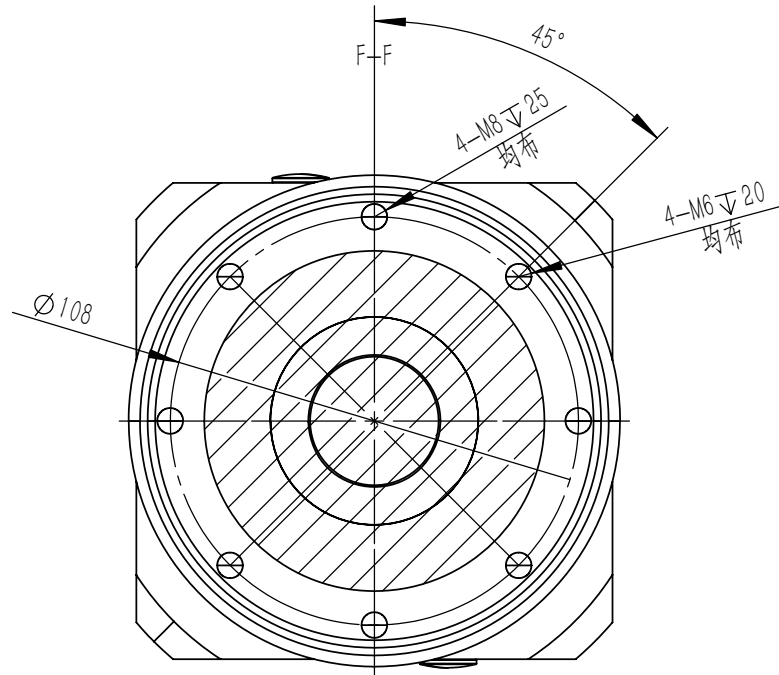
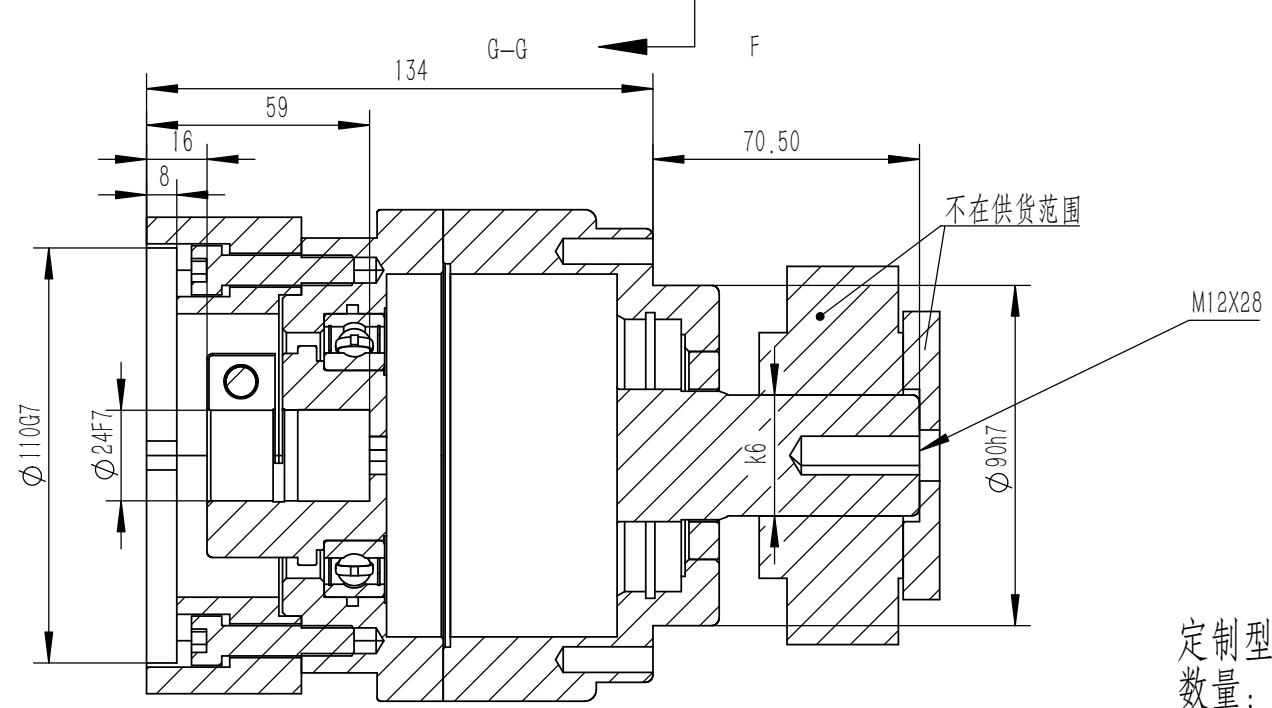
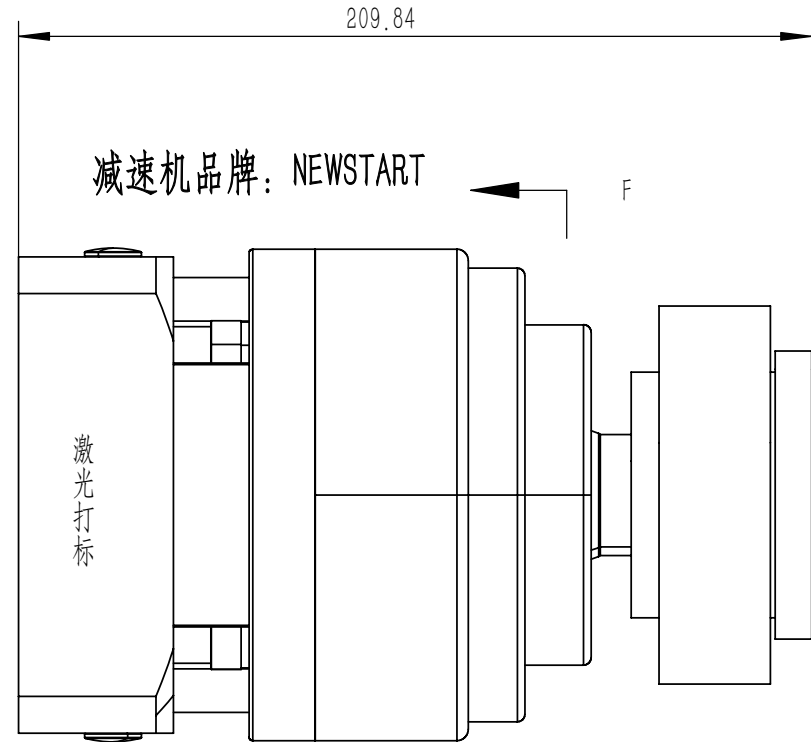
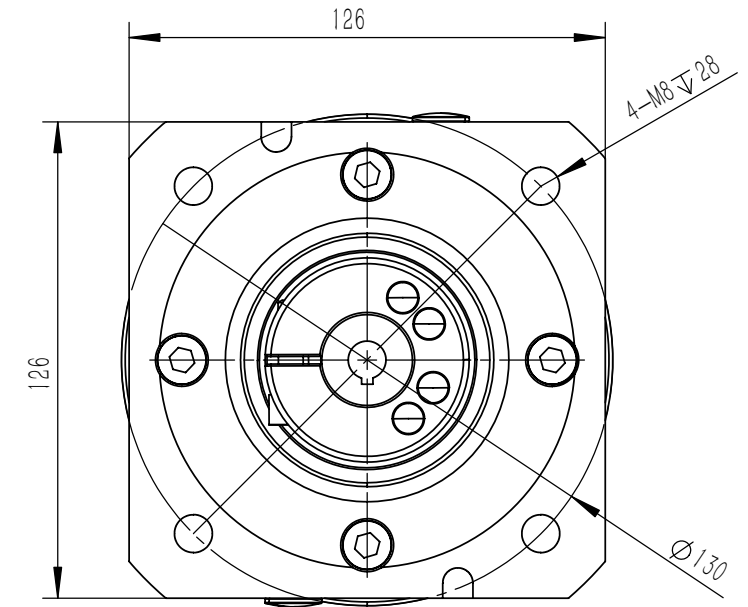


减速机安装端



电机输入端



精密行星减速机技术参数	
名称	参数
减速比	10:1
额定扭矩	255 N*m
最大加速力矩	459 N*m
急停扭矩	765 N*m
回程间隙	5 arcmin
最大径向载荷	2900 N
最大轴向载荷	1950 N
额定输入转速	3000 r/min
最大输入转速	6000 r/min
噪音	≤60 db
空载力矩	≤0.36 N*m
润滑	合成润滑脂
使用温度	-15℃~+90℃
使用寿命	≥20000 h
防护等级	IP54
输入轴锁紧力矩	41 N*m
输出轴	带键

定制型号: LMEA120L1-P2-S1-24-50-110-130-8
数量: 1 件

标记	处数	分区	更改文件号	签名	年月日	阶段标记	重量	比例
设计			标准化					
校核			工艺					
主管设计			审核					
			批准					
						共张	第张	版本
						替代		